

ЗАМОК ЦИЛИНДРОВЫЙ НАКЛАДНОЙ ЗН1 «БАРЬЕР™ – КАРЕ»

КЛАССА 4 (ВЫСШЕГО)

ПО ГОСТ 5089-2011

ПАСПОРТ

1. Общие указания

1.1. Замок ЗН1 «Барьер - Каре» предназначен для установки на дверные блоки толщиной 20...70 мм (до 100 мм с удлиненными ключами) левого и правого открывания как внутрь, так и наружу помещения. Установка замка возможна как во вкладном, так и в накладном варианте. В накладном варианте замок устанавливается либо с использованием лицевой пластины (например, на стальную однолистовую дверь), либо без неё (например, на стальную двухлистовую дверь).

1.2. Снаружи замок управляется ключом. Полный вылет засова осуществляется за два оборота ключа. Изнутри замок управляется поворотной ручкой. Полный вылет засова осуществляется за один оборот ручки. Возможно закрытие замка на один оборот ключа или полуоборот ручки. Открытие замка ключом возможно при любом положении ручки изнутри.

1.3. На рис. 1 приведены габаритно-присоединительные размеры замка «Барьер - Каре» (без декоративных накладок).

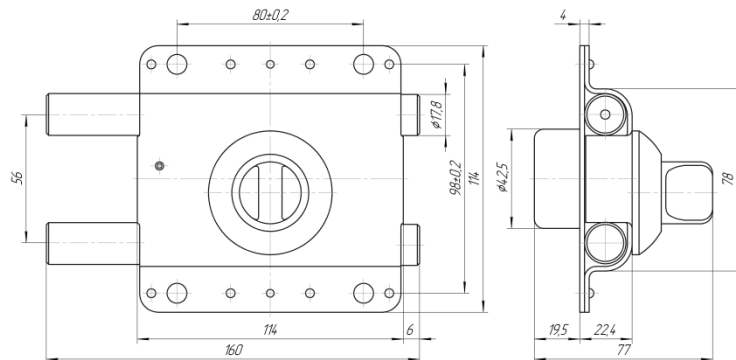


Рис.1

2. Установка замка

2.1. Установка замка во вкладном варианте.

2.1.1. Во вкладном варианте замок «Барьер - Каре» крепится внутри двери на закладную пластину четырьмя болтами М8 с использованием гаек, либо резьбовых отверстий в закладной пластине (в этом случае толщина стальной закладной пластины должна быть не менее 6 мм). При необходимости под основание замка устанавливается бронепластина. Замок устанавливается на расстоянии 63 мм от оси ключевого отверстия до торца двери. Ось ключевого отверстия должна быть выше оси отверстия под поворотную ручку. На внутреннем листе двери крепится поворотная ручка. Длина квадратного вала ручки подгоняется так, чтобы вал входил в замок на глубину не менее 5 мм и не более 8 мм.

Снаружи двери крепится ключевая накладка.

На косынке двери винтами М5 крепится плоская запорная планка таким образом, чтобы замок закрывался и открывался без затираний, а зазор в отверстиях запорной планки и стержнями засова был одинаков сверху и снизу.

2.1.2. Комплектация замка «Барьер – Каре» для вкладного варианта установки:

№ п/п	Наименование	Кол-во, шт.	Прим.
1	Замок (без установленной ручки)	1	
2	Планка запорная плоская	1	
3	Ключ	5	
4	Болт М8х20 ГОСТ 7805-70	4	
5	Гайка М8	4	
6	Шайба 8,4 ГОСТ 10450-78	4	
7	Винт М5х6	2	
8	Бронепластина (2 мм)		Опция
9	Накладка на ключевое отверстие с крепежом	1	
10	Ручка поворотная с крепежом	1	
11	Паспорт	1	
12	Коробка упаковочная	1	

2.1.3. На рис. 2 приведена схема установки замка «Барьер - Каре» во вкладном варианте.

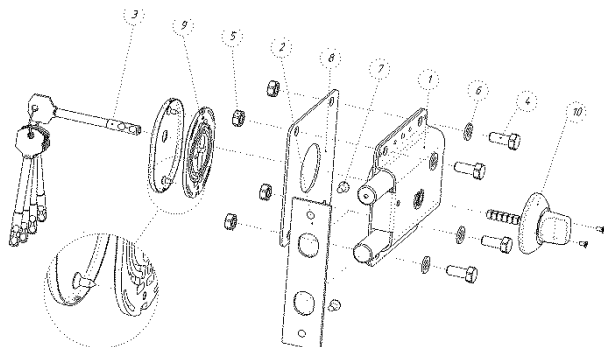


Рис.2

2.2. Установка замка в накладном варианте с использованием лицевой пластины.

2.2.1. В этом варианте замок «Барьер - Каре» устанавливается на дверь с применением лицевой пластины, входящей в комплектацию.

В двери на расстоянии 65 мм от её торца проводится отверстие диаметром 10 мм под ключ и четыре отверстия этого же диаметра под шпильки лицевой пластины согласно положениям крепежных отверстий замка, указанным на рис.1.

Снаружи двери прикладывается лицевая пластина, а изнутри она закрепляется на двери четырьмя длинными гайками М8.

Крепление замка производится болтами М8 на эти же длинные гайки. Ось ключевого отверстия должна быть выше оси отверстия под поворотную ручку. При необходимости под основание замка устанавливается бронепластина. Головки болтов закрываются декоративными накладками.

В зависимости от конструкции косяка двери устанавливается либо плоская, либо объемная запорная планка. Плоская запорная планка крепится к косяку винтами М5, а объемная планка крепится болтами М8 на установленные в косяке заклепки – гайки и также закрывается декоративной накладкой.

Запорные планки устанавливаются так, чтобы не было затирания засова при открывании и закрывании замка, а зазор между стержнями засова и отверстиями запорной планки сверху и снизу был одинаковым. При необходимости для регулировки положения замка относительно запорной планки используются проставки под замок (опция).

2.2.2. Комплектация замка «Барьер – Каре» для накладного варианта его установки с использованием лицевой пластины:

№ п/п	Наименование	Кол-во, шт.	Прим.
1	Замок (с установленной поворотной ручкой)	1	
2	Пластина лицевая со шпильками	1	
3	Пластина запорная объемная	1	
4	Планка запорная плоская	1	
5	Ключ	5	
6	Болт М8х20 ГОСТ 7805-70	6	
7	Болт М8х30 ГОСТ 7805-70	1	
8	Гайка М8 длинная	4	
9	Заклепка-гайка М8	3	
10	Шайба 8,4 ГОСТ 10450-78	7	
11	Винт М5х6	2	
12	Накладка декоративная на замок	2	
13	Накладка декоративная на запорную планку	1	
14	Бронепластина (2 мм)		Опция
15	Проставка (2 мм)		Опция
16	Проставка (10 мм) неметаллическая		Опция
17	Паспорт	1	
18	Коробка упаковочная	1	

2.2.3. На рис. 3 приведена схема установки замка «Барьер - Каре» в накладном варианте с использованием лицевой пластины.

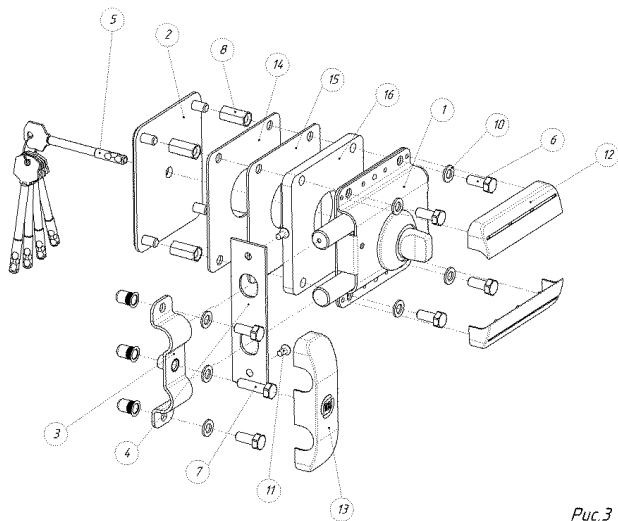


Рис.3

2.3. Установка замка в накладном варианте без использования лицевой пластины.

2.3.1. Во внешнем листе двери на расстоянии 65 мм от её торца проводится отверстие диаметром 10...11 мм под ключ. На внутренней стороне двери, также на расстоянии 65 мм от её торца, соосно с отверстием во внешнем листе двери проводится отверстие диаметром 45 мм. Также на этом листе двери согласно положениям крепежных отверстий замка, указанным на рис.1, проводятся четыре отверстия диаметром 11^{+0,1} мм под вытяжные заклепки – гайки М8.

Вытяжные заклепки - гайки вставляются и монтируются с внутренней стороны двери в проведённые для них отверстия. Для разового монтажа заклепок - гаек нет необходимости применять специальный инструмент (т.н. заклепочник). Пример монтажа заклепок-гаек подручными средствами есть на сайте ООО «Поливектор»: <http://www.polyvector.spb.ru/stati-o-zamkah/pravilno-ustanavlivaem-barer/>.

При толщине металла двери менее 1,5 мм, изнутри на заклепки-гайки перед их деформацией следует установить шайбы толщиной до 2,5 мм.

После монтажа заклепок-гаек крепление замка к двери производится болтами М8 так, чтобы ось ключевого отверстия была выше оси отверстия под поворотную ручку.

При необходимости под корпус замка устанавливается бронепластина (опция).

Головки болтов закрываются декоративными накладками.

Снаружи двери устанавливается ключевая накладка.

На косяк двери устанавливается запорная планка. В зависимости от конструкции косяка двери устанавливается либо плоская, либо объёмная запорная планка. Плоская запорная планка устанавливается на два винта М5. Объёмная запорная планка устанавливается на трех болтах М8 с шайбами. Головки болтов закрываются декоративной накладкой.

Запорные планки устанавливаются так, чтобы не было затирания засова при открывании и закрывании замка, а зазор между стержнями засова и отверстиями запорной планки сверху и снизу был одинаковым. При необходимости для регулировки положения замка относительно запорной планки используются проставки под замок (опция).

2.3.2. Комплектация замка «Барьер – Каре» для накладного варианта его установки без использования лицевой пластины:

№ п/п	Наименование	Кол-во, шт.	Прим.
1	Замок (с установленной поворотной ручкой)	1	
2	Пластина запорная объёмная	1	
3	Планка запорная плоская	1	
4	Ключ	5	
5	Болт М8х20 ГОСТ 7805-70	6	
6	Болт М8х30 ГОСТ 7805-70	1	
7	Заклепка-гайка М8	7	
8	Шайба 8,4 ГОСТ 10450-78	7	
9	Винт М5х6	2	
10	Накладка декоративная на замок	2	
11	Накладка декоративная на запорную планку	1	
12	Бронепластина (2 мм)		Опция
13	Проставка (2 мм)		Опция
14	Проставка (10 мм) неметаллическая		Опция
15	Накладка на ключевое отверстие с крепежом	1	
16	Паспорт	1	
17	Коробка упаковочная	1	

2.3.3. На рис.4 приведена схема установки замка «Барьер-Каре» в накладном варианте без использования накладной пластины.

Дополнительная информация по установке замков находится на сайте ООО «Поливектор» www.polyvector.spb.ru.

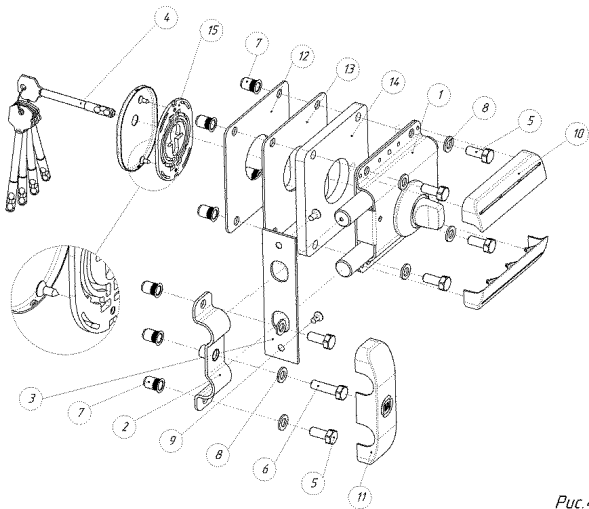


Рис. 4

3. Эксплуатация замка

3.1. При эксплуатации замка возможны случаи, когда ручка замка изнутри каким-либо образом оставлена в промежуточном положении. Замок при этом открывается снаружи следующим образом: ключ вставляется в замок и слегка поворачивается в одну и другую сторону, а далее доворачивается в нужную сторону до полного открытия замка.

3.2. При эксплуатации замка соблюдайте следующие правила:

- не прилагайте чрезмерных усилий к ключу при открывании и закрывании замка;
- не допускайте механического повреждения ключей, засорения их центральных отверстий, содержите ключ в чистоте, не используйте ключ не по назначению;

- не реже одного раза в год механизм секретности промывайте и смазывайте через ключевое отверстие аэрозолем типа «жидкий ключ», например, WD-40.

Производитель оставляет за собой право в связи с модернизацией вносить конструктивные изменения не отраженные в настоящем паспорте, не ухудшающие качества данного изделия.

4. Технические данные

4.1. Сечение засова	500 мм ²
4.2. Вылет засова	33 мм
4.3. Защита от взлома и криминального открывания	есть
4.4. Наробotka, циклов, не менее	100 000
4.5. Габариты	114x114x78 мм
4.6. Вес	1,9 кг

5. Свидетельство о приемке

Замок ЗН1 «Барьер-Каре» соответствует ТУ 4981-001-11136027-98 и признан годным к эксплуатации.

Дата выпуска

Номер ключей

М.П.

Представитель ОТК

6. Гарантийные обязательства

6.1. Гарантийный срок – 24 месяца со дня продажи замка.

6.2. Гарантия не распространяется на замки:

- без паспорта;
- бывшие в не гарантийном ремонте;
- установленные и эксплуатировавшиеся с нарушением требований паспорта.

6.3. Гарантийный ремонт и изготовление дополнительных ключей производится по адресу: С-Петербург, ул. Полевая Сабировская 45а, ООО «ПолиVECTOR»,
т.(812) 395-3397 www.polyvector.spb.ru, pol@polyvector.spb.ru